

銅翌機械有限公司

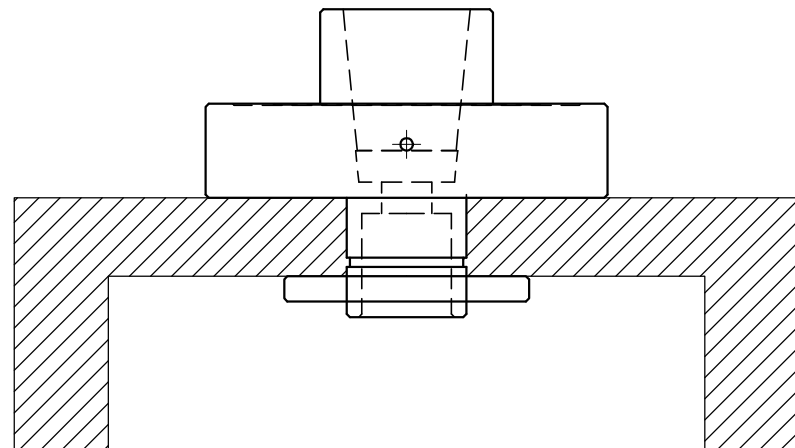
**DOWELL**<sup>®</sup>

**TONG YI MACHINERY INC.**

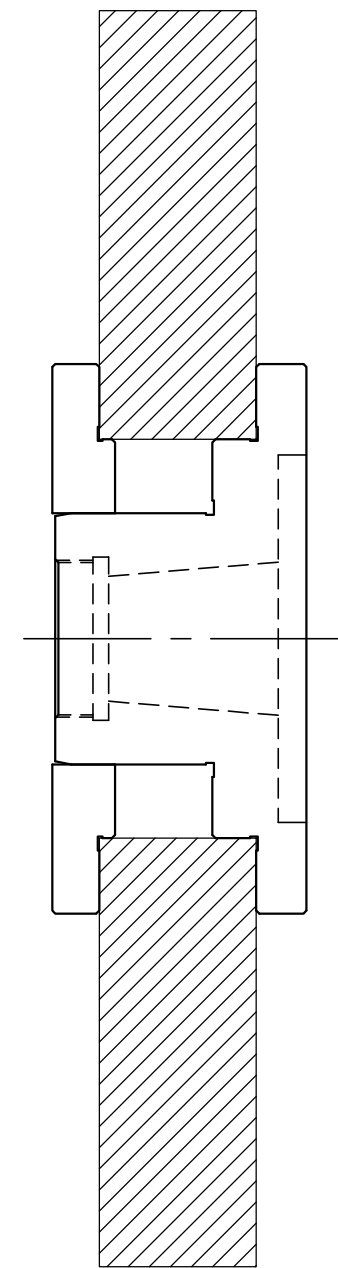
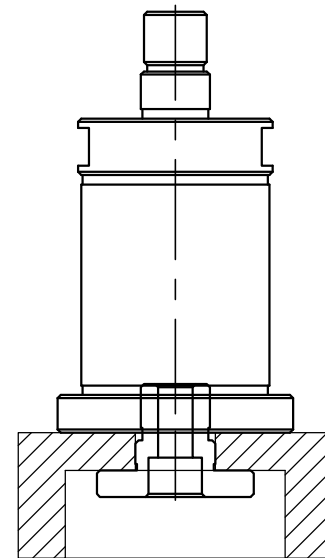
**VHR-500/600 CNC Flanges**

Horizontal Flange  
Wheel size: MAX  $\phi$ 405mm

O. D. Flange  
Wheel size:  $\phi$ 150~ $\phi$ 205mm



I. D. Flange  
Wheel size:  $\phi$ 65~ $\phi$ 110mm



Unit:mm